

راهنمای ترموستات هوشمند مروا مدل M۲۱

معرفی ترموستات Morva مدل M۲۱

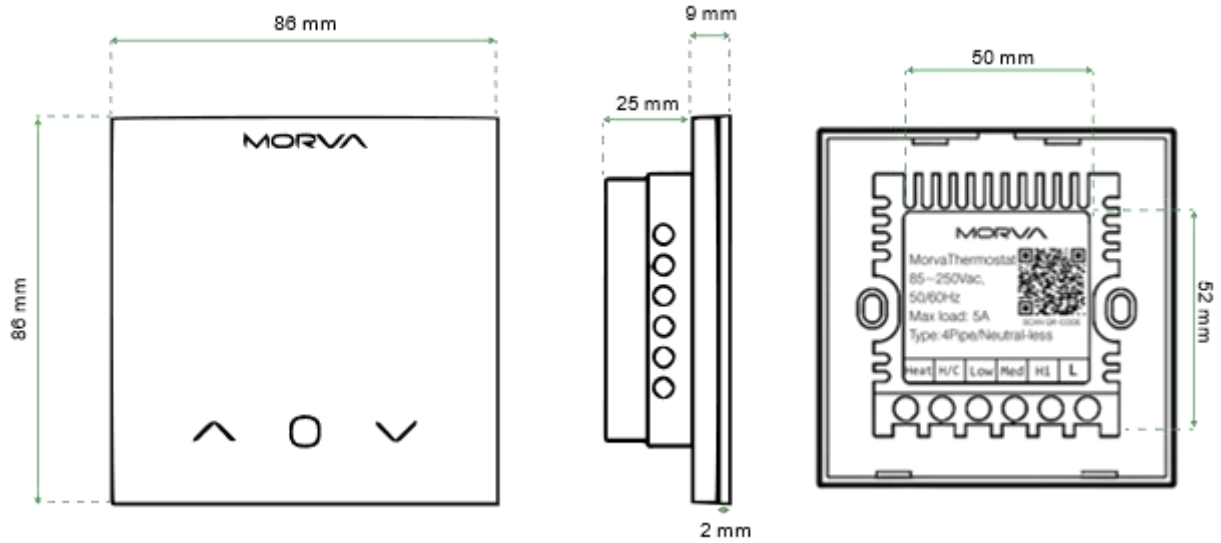
ترموستات مروا با توجه به نیاز کشور و با توجه سیستم های سرمایشی گرمایشی رایج در بازار ایران بهینه و توسعه داده شده است. برخی از ویژگی های این دستگاه به شرح زیر می باشد.

- ✓ قابلیت نصب به فن موئل های دو لوله و چهار لوله
- ✓ قابلیت تعریف تعداد دور فن تا ۳ سرعت
- ✓ قابلیت کارکرد بدون نیاز به سیم نول
- ✓ جایگذاری در قوطی استاندارد
- ✓ قابلیت کنترل با استفاده از سیستم عامل های اندروید IOS و وب
- ✓ تا ۲۰۰۰ ولت محافظت در برابر شوک های الکتریکی
- ✓ عمر طولانی

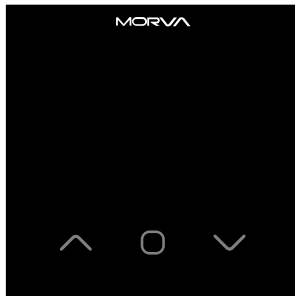
مشخصات عمومی

ولتاژ ورودی	۲۴~۲۴۰VAC- ۶۰/۵۰ Hz
جریان هر رله	۵ آمپر
مجموع جریان خروجی	۸ آمپر
عمر مفید	حداقل ۱۰۰۰۰۰ بار (عمر مفید رله)
ابعاد	۸۶ x ۸۶ میلیمتر
جنس پنل	صفحه کریستال حرارت دیده
کنترل	صفحه لمسی ترموستات، پروتکل Wi-Fi
دقت سنسور دما	۰.۱ °C
دقت نمایش دما محیط	۰.۵ °C در ترموستات / ۰.۱ °C در اپلیکیشن
دقت نمایش دمای set point	۰.۵ °C در ترموستات / ۰.۱ °C در اپلیکیشن

سایز محصول



محتویات بسته بندی



ترموستات



کارت ضمانت

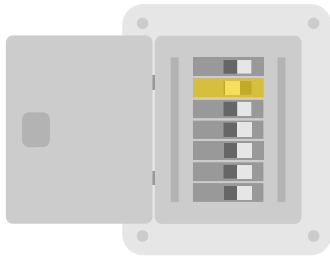


۲× رولپل



۲× پیچ

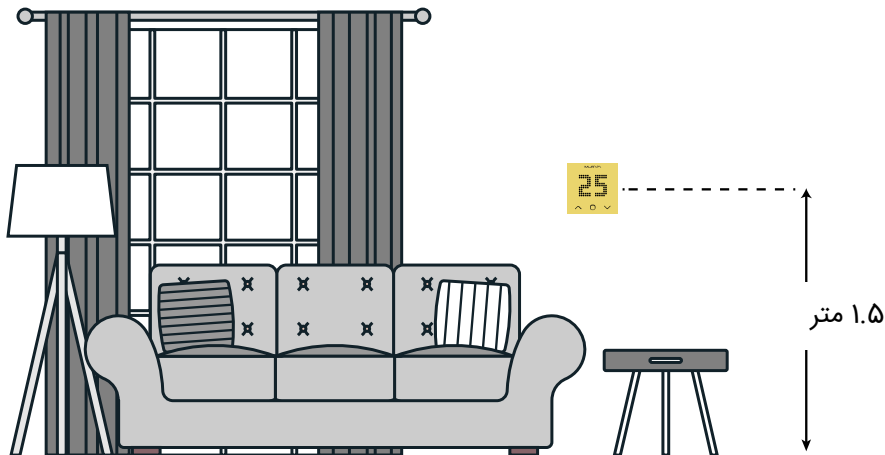
نصب

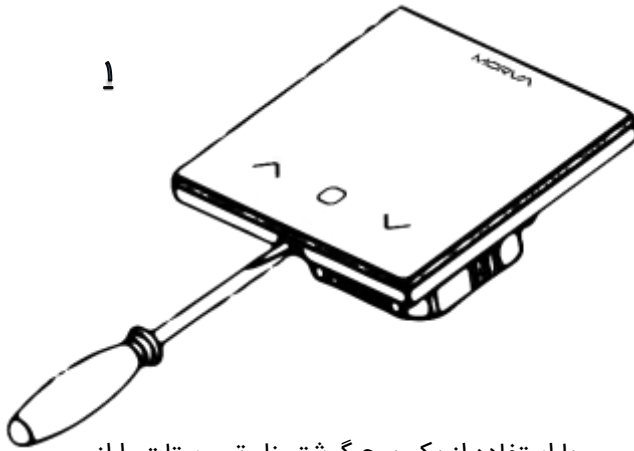


قبل از شروع به نصب، فیوز محافظ سیستم سرمایشی/گرمایشی را قطع نمایید.

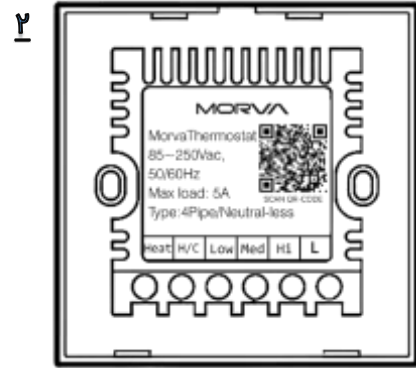
محل مناسبی برای نصب ترموستات انتخاب کنید

- دستگاه در جایی نصب شود که جریان هوا مسدود نشده باشد و حتی المقدور از تابش مستقیم نور خورشید جلوگیری شود.
- توجه نمایید که در نزدیکی ترموستات لوله های آب سرد یا گرم عبور نکرده باشند.
- ترموستات را در ارتفاع ۱.۵ متری از سطح زمین نصب نمایید.

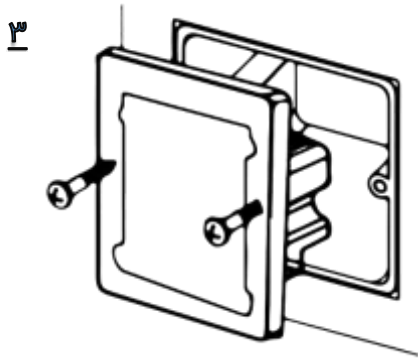




با استفاده از یک پیچ گوشتی پینل ترموستات را از قاب جدا نمایید



سیم کشی ترموستات را با توجه به راهنمای انجام دهید .

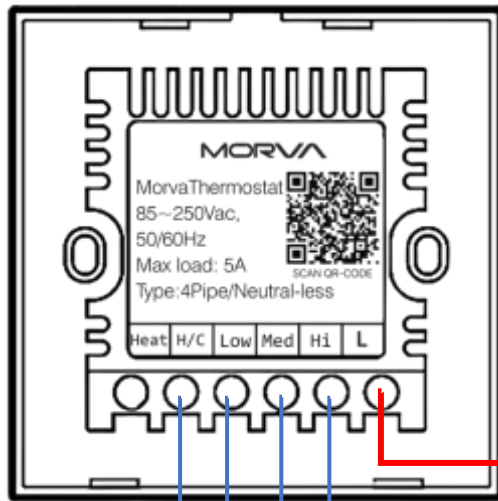


قاب ترموستات را به وسیله دو پیچ به دیوار نصب نمایید.



پنل ترموستات را به آرامی در جای خود قرار دهید.

نحوه سیم کشی فقط سرمایش



کانکتور	
L	اتصال به فاز
H/C	شیر برقی سرمایشی / فرمان کمپرسور
Heat	
LOW	فن سرعت کم
MED	فن سرعت متوسط
HIGH	فن سرعت زیاد

Line 220V

Fan high

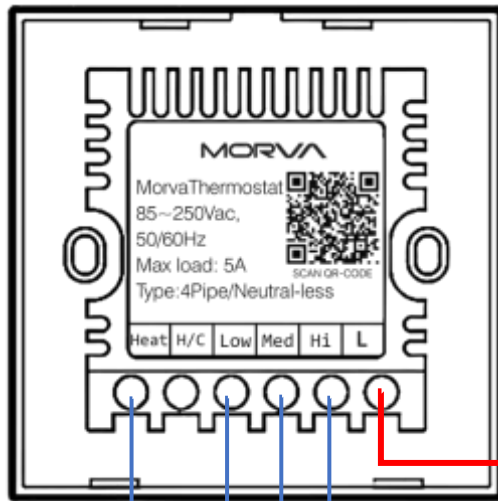
Fan medium

Fan low

Valve/compressor

⚠ پس از انجام سیم کشی برای تنظیمات نرم افزاری به صفحه پارامترها مراجعه فرمایید

نحوه سیم کشی فقط گرمایش



کانکتور	
L	اتصال به فاز
H/C	
Heat	شیر برقی گرمایشی
LOW	فن سرعت کم
MED	فن سرعت متوسط
HIGH	فن سرعت زیاد

Line 220V

Fan high

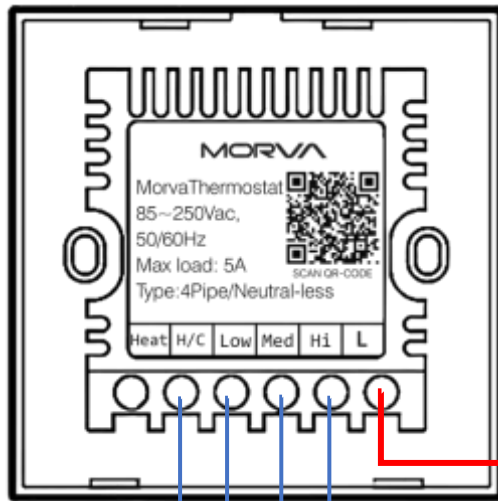
Fan medium

Fan low

Valve

⚠ پس از انجام سیم کشی برای تنظیمات نرم افزاری به صفحه پارامترها مراجعه بفرمایید

نحوه سیم کشی گرمایش و سرمایش مشترک (فن کوئل دو لوله)



کانکتور	
L	اتصال به فاز
H/C	شیر برقی مشترک (دو لوله)
Heat	
LOW	فن سرعت کم
MED	فن سرعت متوسط
HIGH	فن سرعت زیاد

Line 220V

Fan high

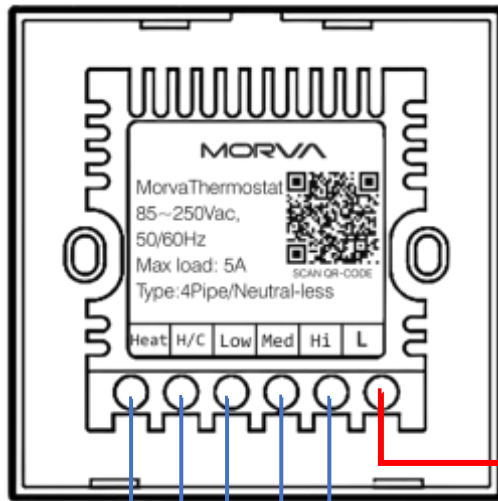
Fan medium

Fan low

Valve

⚠ پس از انجام سیم کشی برای تنظیمات نرم افزاری به صفحه پارامترها مراجعه بفرمایید

نحوه سیم کشی گرمایش و سرمایش هم زمان - چهار لوله



Line 220V

Fan high

Fan medium

Fan low

Cooling Valve

Heating Valve

کانکتور	
L	اتصال به فاز
H/C	شیر برقی سرمایشی / فرمان کمپرسور
Heat	شیر برقی گرمایشی
LOW	فن سرعت کم
MED	فن سرعت متوسط
HIGH	فن سرعت زیاد

⚠ پس از انجام سیم کشی برای تنظیمات نرم افزاری به صفحه پارامترها مراجعه فرمایید

• رابط کاربری

صفحه اصلی

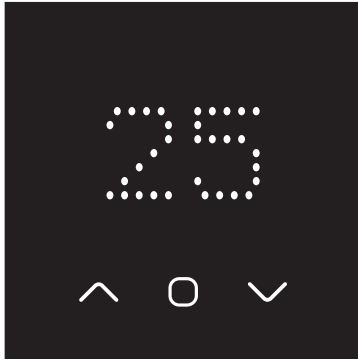
صفحه اصلی ترموستات دمای اتاق را با فونت بزرگ نمایش میدهد. بر روی ترموستات سه کلید لمسی وجود دارد. از کلید بالا ▲ و پایین ▼ برای تغییر دما و تغییر حالت استفاده می شود و از کلید وسط ○ برای تغییر منو استفاده می شود.



تغییر سرعت فن

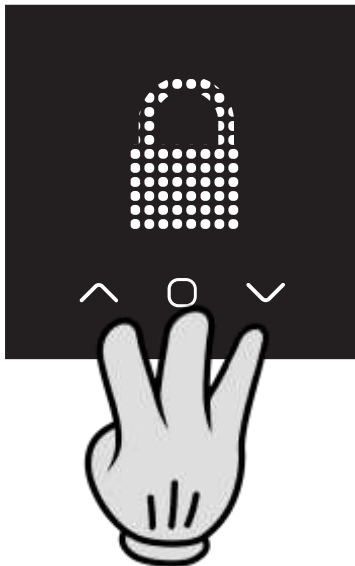
برای روشن/خاموش و یا تغییر سرعت فن کلید وسط را فشار دهید تا به صفحه تنظیمات فن بروید. سرعت فن را به صورت دستی انتخاب کنید و یا برای تنظیم سرعت به سورت خودکار، سرعت را در حالت اتوماتیم A قرار دهید.





دمای ست پوینت

برای تنظیم دمای محیط (set point)، در صفحه Fan، کلید وسط را فشار دهید. عدد نمایش داده شده، دمای Set point را نشان میدهد. با استفاده از کلید های بالا و پایین دمای مطلوب را انتخاب نمایید. پس از انتخاب، سرعت فن به حالت خودکار تغییر می یابد.



قفل کودک

سه کلید ترموستات را همزمان و برای مدت ۱۰ ثانیه نگه دارید تا قفل کودک فعال شود. برای خارج شدن از حالت قفل، مجددا همین عمل را تکرار نمایید.



ورود به تنظیمات پیشرفته

کلید های بالا و پایین ▲ ▼ را برای مدت ۱۰ ثانیه نگه دارید تا ترموستات به تنظیمات پیشرفته برود.



تغییر حالت دستگاه

برای تغییر حالت دستگاه به سرمایش/گرمایش و یا فن کلید وسط را مجدد بفشارید. مورد دلخواه را انتخاب نمایید.



اتصال به Wi-Fi

برای فعال سازی حالت access point، به منوی Wi-Fi رفته و کلید وسط ترموستات را برای مدت ۵ ثانیه نگه دارید.

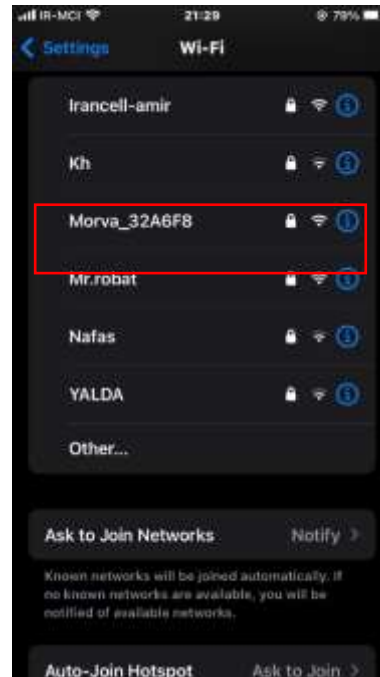
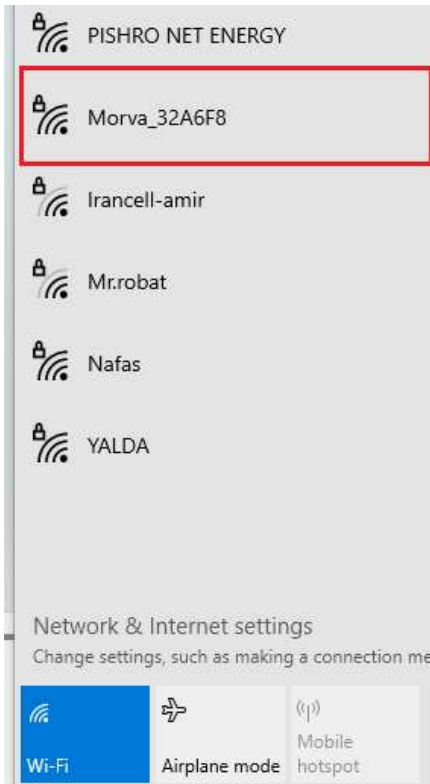
برای خروج از تنظیمات پیشرفته مجددا کلید های بالا و پایین ▲ ▼ را برای ۵ ثانیه نگه دارید.

اتصال ترموستات به اینترنت

با فعال شدن حالت access point ترموستات، نماد Wi-Fi به صورت انیمیشن نمایش داده می شود. در این هنگام میبایست با استفاده از تلفن همراه یا رایانه، به ترموستات به صورت مستقیم وصل شوید. برای این کار در لیست Wi-Fi ها شبکه زیر را پیدا نمایید و به آن متصل شوید.

SSID : Morva_XXXXXX

PASS : 123456789



پس از اتصال به ترموستات، به صورت خودکار این صفحه باز می شود. نام Wi-Fi خود را از لیست موجود انتخاب نمایید و پسورد مودم را وارد نمایید. کمی صبر کنید تا فرایند اتصال کامل شود.



Device info

Name
Thermostat_xxxxxx

Device Registration

please login to your account and add device using claming feature. Copy blew device id and Secret to

Device ID
Thermostat_xxxxxx

Secret Key
5613

Register as new user

If you are not registered yet, Fill blow.

Email

Register

چنانچه تا کنون حساب کاربری خود را در پلتفرم مروا نساخته اید، در قسمت Register as new user ایمیل خود را وارد نمایید و دکمه Register را بزنید. لینک فعال سازی به ایمیل شما ارسال خواهد شد. اکنون به صندوق ایمیل شخصی خود بروید و روی لینک فعال سازی کلیک کنید. سپس یک پسورد برای خود انتخاب نمایید.

Create Password

Password

Password again

Create Password
Cancel

اتصال دستگاه به پنل خود

در صفحه Device info عبارت DeviceID و Secret Key را کپی کنید و یا در محلی یادداشت نمایید(کادر سبز رنگ شکل رو به رو).

وارد پنل خود در سایت MorvaHome.ir شوید و در قسمت اضافه کردن دستگاه، قسمت های مشخص شده را وارد نمایید.(شکل زیر)

Device info

Name
Thermostat_XXXXXX

Device Registration
please login to your account and add device using clamping feature. Copy device id and Secret to

Device ID	Thermostat_XXXXXX
Secret Key	5613

Register as new user
if you are not registered yet, Fill blow.

Email

Register

Add Thermostat

secret key *

Add

کنترل دستگاه

اگر مراحل بالا را درست انجام داده باشید، دستگاه به سامانه متصل شده و می‌توانید ترموستات خود را از راه دور نیز کنترل نمایید.



پارامترهای پیشرفته ترموستات

با کلید بر روی دکمه setting وارد تنظیمات پیشرفته ترموستات شوید. حالا شما می‌توانید تمام پارامترهای ترموستات را بر اساس نیاز خود تغییر دهید. پیشنهاد می‌کنیم از یک متخصص بخواهید تا در تنظیم پارامترها به شما کمک کند و یا با توجه به راهنمای صفحه بعد، ترموستات خود را شخصی سازی کنید.

شماره	نام پارامتر	واحد	مقادیر پارامتر	توضیحات بیشتر
P01	System type	-	1 → Cooling only	مناسب فن کوئل های دو لوله. (خروجی سرمایشی/گرمایشی مشترک)
		-	2 → Heating only	
		-	3 → Heat/Cool (Common outputs)	
		-	4 → Heat/Cool (dedicated outputs) (Default 4)	
P02	Minimum On Time For Cooling	Sec	0 ~ 900Sec (Default 60 Sec)	پارامتر های P05, P04, P03, P02 حداقل زمان روشن/خاموش ماندن خروجی های سرمایشی /گرمایشی را تعیین می کنند. این پارامترها باتوجه به سیستم سرمایشی/گرمایشی و برای جلوگیری از فعال و غیر فعال شدن متناوب آنها تنظیم می شود. حالت پیش فرض روی 60 ثانیه می باشد.
P03	Minimum Off Time For Cooling	Sec	0 ~ 900Sec (Default 60 Sec)	
P04	Minimum On Time For Heating	Sec	0 ~ 900Sec (Default 60 Sec)	
P05	Minimum Off Time For Heating	Sec	0 ~ 900Sec (Default 60 Sec)	
P06	Cooling Fan Speeds	-	1 ~ 3 (Default 3)	
P07	Heating Fan Speeds	-	0 ~ 3 (Default 3)	تعداد دور فن در حالت سرمایشی/گرمایشی
P08	Fan Speeds in Fan Mode	-	0 ~ 3 (Default 3)	تعداد دور فن در حالت FAN Mode
P09	Cooling Fan Start Delay	Sec	0 ~ 60Sec (Default 5 Sec)	مدت زمان تاخیر شروع به حرکت فن، بعد از اعمال فرمان سرمایشی. فن قبل از روشن شدن سیستم، برای این مدت خاموش باقی می ماند و پس از طی شدن این زمان، روشن می شود. این پارامتر در فقط در حالت Auto اعمال می شود.
P10	Cooling Fan Stop Delay	Sec	0 ~ 60Sec (Default 5 Sec)	مدت زمان تاخیر خاموش شدن فن بعد از اعمال فرمان غیر فعال شدن سرمایشی. فن پس از

				خاموش شدن سیستم، برای این مدت به کار خود ادامه می‌دهد و پس از آن خاموش می‌شود. این پارامتر در فقط در حالت Auto اعمال می‌شود.
P11	Cooling Minimum Fan Continuous	Sec	0 ~ 60Sec (Default 5 Sec)	حداقل مدت زمانی که فن پس از تغییر سرعت، باید در وضعیت خود باقی بماند. (در حالت سرمایشی) این پارامتر در فقط در حالت Auto اعمال می‌شود.
P12	Heating Fan Start Delay	Sec	0 ~ 60Sec (Default 5 Sec)	مدت زمان تاخیر شروع به حرکت فن، بعد از اعمال فرمان گرمایشی. فن قبل از روشن شدن سیستم، برای این مدت خاموش باقی می‌ماند و پس از طی شدن این زمان، روشن می‌شود. این پارامتر در فقط در حالت Auto اعمال می‌شود.
P13	Heating Fan Stop Delay	Sec	0 ~ 60Sec (Default 5 Sec)	مدت زمان تاخیر خاموش شدن فن بعد از اعمال فرمان غیر فعال شدن گرمایشی. فن پس از خاموش شدن سیستم، برای این مدت به کار خود ادامه می‌دهد و پس از آن خاموش می‌شود. این پارامتر در فقط در حالت Auto اعمال می‌شود.
P14	Heating Minimum Fan Continuous	Sec	0 ~ 60Sec (Default 5 Sec)	حداقل مدت زمانی که فن پس از تغییر سرعت، باید در وضعیت خود باقی بماند. (در حالت گرمایشی) این پارامتر در فقط در حالت Auto اعمال می‌شود.
P15	Reserved	-		پارامترهای P17, P16, P15 زمان روشن شدن فن‌ها را باتوجه به اختلاف دمایی، در حالت
P16	Δt Fan Speed MED Heating Mode	°C	1 ~ 3°C (Default 1°C)	

P17	Δt Fan Speed HIGH Heating Mode	°C	1 ~ 3°C (Default 1°C)	سرمایشی تعیین می کند. شکل 3 را ملاحظه بفرمایید.
P18	Reserved	-		پارامترهای P20, P19, P18 زمان روشن شدن فن ها را باتوجه به اختلاف دمایی، در حالت گرمایشی تعیین می کند. شکل 3 را ملاحظه بفرمایید.
P19	Δt Fan Speed MED Cooling Mode	°C	1 ~ 3°C (Default 1°C)	
P20	Δt Fan Speed HIGH Cooling Mode	°C	1 ~ 3°C (Default 1°C)	
P21	Display Temperature Adjustment		-1.5 ~ +1.5 °C	مقدار تنظیم شده در پارامتر P21 همیشه با دمای محیط جمع می گردد. مقدار پیش فرض 0°C است.
		°C	0 → 0°C (Default 0°C)	
		°C	1 → 0.5°C	
		°C	2 → +1°C	
		°C	3 → +1.5°C	
		°C	4 → -0.5°C	
		°C	5 → -1°C	
		°C	6 → -1.5°C	
P22	Lock Screen	-	0 → Disable	0 ← صفحه نمایش هیچ گاه قفل نمی شود. 1 ← بعد از 30 ثانیه از آخرین تاج، صفحه نمایش به صورت خودکار قفل می شود. 2 ← با لمس وسط صفحه نمایش برای 3 ثانیه، صفحه نمایش قفل می شود. برای خروج از حال قفل، وسط صفحه نمایش را 3 ثانیه لمس نمایید.
		-	1 → Auto Lock	
		-	2 → Manually Lock (Default 2)	
P23	Comfort Heating setpoint Range Stops	°C	20 ~ 35°C (Default 33°C)	پارامترهای P24 و P23 بیشترین و کمترین دمای مجاز Setpoint را مشخص می نمایند.
P24	Comfort Cooling setpoint Range Stops	°C	10 ~ 28°C (Default 15°C)	
P25	Economy Heating setpoint	°C	10 ~ 22°C (Default 20°C)	پارامترهای P26, P25 فقط در هنگام فعال شدن حالت Economy اعمال می شوند. در این حالت

P26	Economy Cooling setpoint	°C	25 ~ 30°C (Default 27°C)	دمای تنظیم شده براساس پارامترهای روبه‌رو عمل می‌کند.
P27	Economy Mode duration	Hour(s)	0 → Enabled all the times	مدت زمان فعال ماندن حالت Economy. حالت Economy پس از زمان طی شدن زمان تعیین شده در این پارامتر، به حالت Comfort باز می‌گردد. برای فعال ماندن همیشه، این پارامتر را روی 0 قرار دهید.
			1 ~ 24 → Enable hours	
P28	Freeze protection	-	0 → Disable (Default 0)	با فعال کردن این پارامتر، زمانی که دما به 4°C کاهش یابد، ترموستات به طور خودکار خروجی گرمایش را جهت جلوگیری از یخ زدگی سیستم، فعال می‌نماید. این خروجی تا زمانی که دما به 7°C برسد فعال باقی می‌ماند.
		-	1 → Enable	
P31	Screen Always On	-	0 → Disable	با فعال کردن این پارامتر، صفحه نمایش ترموستات همیشه دمای محیط را نشان می‌دهد.
		-	1 → Enable (Default 1)	
P32	Display Auto Brightness	-	0 → Disable	با فعال کردن پارامتر P30، در صورتی که ترموستات شب و تاریکی را تشخیص دهد، صفحه نمایش دمای محیط را با نور کم نشان می‌دهد.
		-	1 → Enable (Default 1)	
P33	Display Brightness Manually	%	0~100	مقدار نور صفحه نمایش
P34	Buzzer auto volume	-	0 → Disable	صدار بازر به صورت خودکار تعیین می‌شود.
			1 → Enable (Default 1)	
P35	buzzer manually volume	-	0 ~5	
Pxx	Away temperature in Cooling	°C	5 ~ 25°C (Default 15°C)	دمای حالت Away در Mode سرمایش

Pxx	Away temperature in Heating	°C	20 ~ 35°C (Default 30°C)	دمای حالت Away در Mode گرمایش
P36	auto change over dead band	°C	1 ~ 5°C (Default 1°C)	مقدار dead band حالت خودکار تعیین فصل
P37	auto update enable	-	0 → Disable	انتخاب حالت به روز رسانی خودکار
			1 → Enable (Default 1)	
P39	auto geofencing	-	0 → Disable	انتخاب حالت به روز رسانی Geolocation
			1 → Enable (Default 1)	



نگهداری و گارانتی

شرکت "هوشمند افزار ویرا تراشه" ضمن تشکر از انتخاب شما، بدین وسیله کیفیت و کارایی این محصول را برای مدت حداقل ۲ سال از تاریخ خرید ضمانت می نماید.

توجه! این ضمانت نامه شامل موارد زیر نمی باشد:

خسارت ناشی از حمل و نقل نا مناسب و نصب ناصحیح

- خسارت ناشی از حمل و نقل نا مناسب و نصب ناصحیح
- مخدوس بودن اطلاعات کارت ضمانت نامه
- شکستگی یا سایر مشکلات فیزیکی دستگاه
- تعمیر توسط افراد غیر مجاز

طراحی و تولید در شرکت "هوشمند افزار ویرا تراشه"
تهران، پردیس، پارک فناوری پردیس، ترموستات میلیگراد
ارتباط با ما:

info@MilliGrade.ir

www.MilliGrade.ir