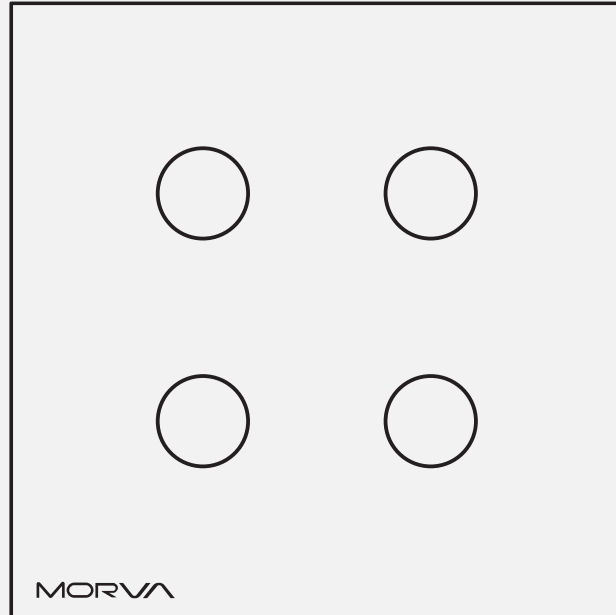


MORVA



راهنمای کلید لمسی ساده مُروا

نسخه ۳.۰۳

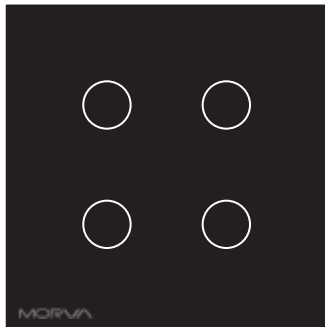
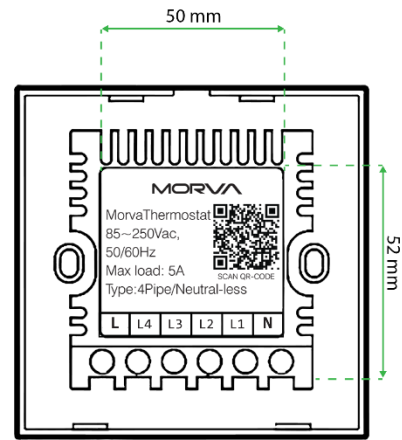
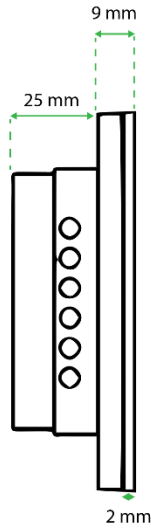
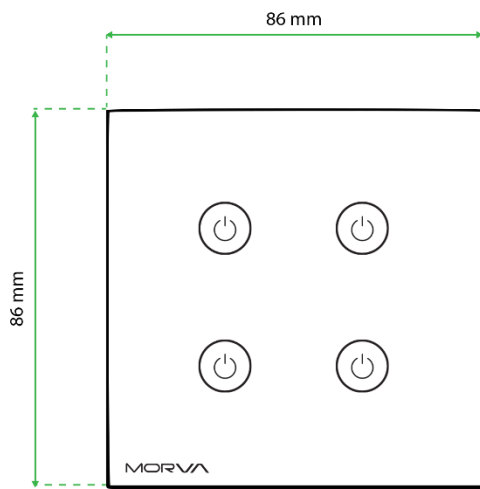
معرفی کلید Morva مدل M۲۱

کلید مروا با توجه به نیاز کشور و با توجه به مصرف کننده های رایج در بازار ایران بهینه و توسعه داده شده است. برخی از ویژگی های این دستگاه به شرح زیر می باشد.

- ✓ قابلیت جایگزینی با انواع کلید های روشنایی
- ✓ جایگذاری در قوطی استاندارد
- ✓ رله با آلیاژ خاص ضد چسباندن کانتکت
- ✓ تا ۴۰۰۰ ولت محافظت در برابر شوک های الکتریکی
- ✓ عمر طولانی، مناسب انواع لاین نوری و هالوژن و سایر سیستم های روشنایی متداول
- ✓ کالیبراسیون خودکار هر ۸ ثانیه

مشخصات عمومی

ولتاژ ورودی	۲۴~۲۴۰VAC- ۶۰/۵۰ Hz
جریان هر رله	۱۰ آمپر
مجموع جریان خروجی	۴۰ آمپر
عمر مفید	حداقل ۱۰۰۰۰۰ بار (عمر مفید رله)
ابعاد	۸۶ x ۸۶ میلیمتر
جنس پنل	صفحه شیشه کریستال حرارت دیده
زمان پاسخ گویی	۱۰۰ میلی ثانیه



کلید



کارت ضمانت

محتویات بسته بندی



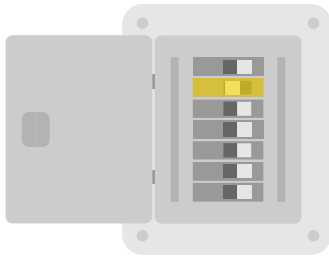
۲× رولپیل



۲× پیچ

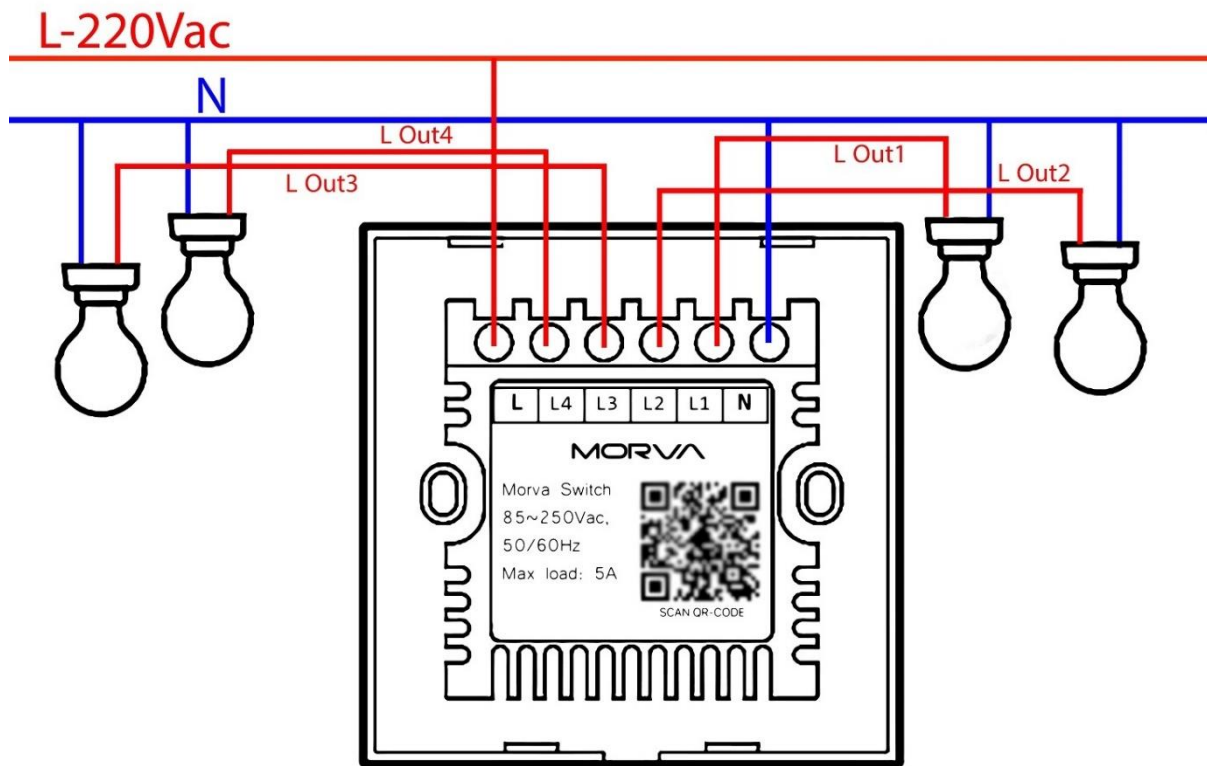
نصب

قبل از شروع به نصب، فیوز محافظ مربوط به پشت کلید را قطع نمایید.

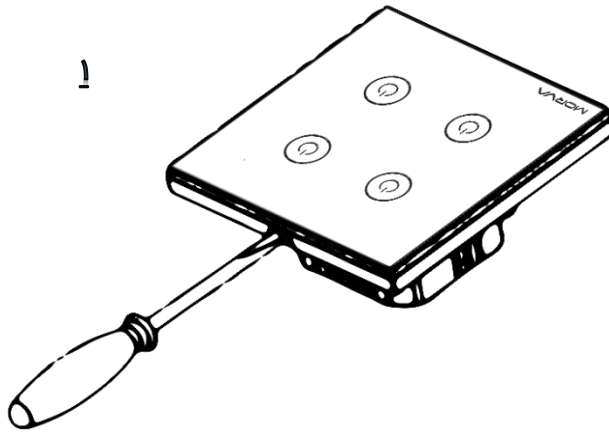


فیوز مربوطه را قطع نمایید.

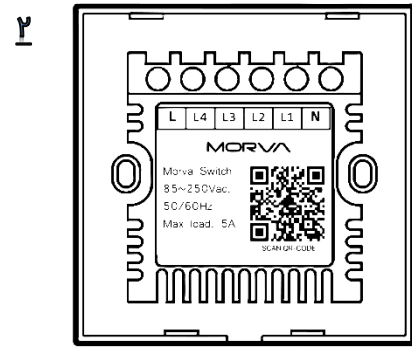
نحوه سیم کشی کلید



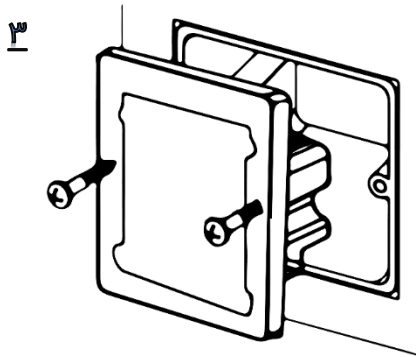
ترمینال های ورودی و خروجی کلید



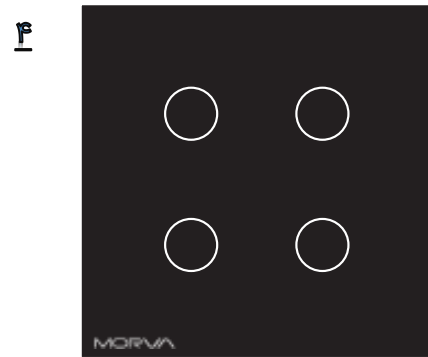
با استفاده از یک پیچ گوشتی پینل کلید را از قاب جدا نمایید.



سیم کشی کلید را با توجه به راهنما انجام دهید .



قاب کلید را به وسیله دو پیچ به قوطی پلاستیکی یا دیوار دیوار نصب نمایید.



پینل کلید را به آرامی در جای خود قرار دهید.



نگهداری و گارانتی

شرکت "هوشمند افزار ویرا تراشه" ضمن تشکر از انتخاب شما، بدین وسیله کیفیت و کارایی این محصول را برای مدت حداقل ۲ سال از تاریخ خرید ضمانت می‌نماید.

توجه! این ضمانت نامه شامل موارد زیر نمی باشد:

- خسارت ناشی از حمل و نقل نا مناسب و نصب ناصحیح
- مخدوش بودن اطلاعات کارت ضمانت نامه
- شکستگی یا سایر مشکلات فیزیکی دستگاه
- تعمیر توسط افراد غیر مجاز

طراحی و تولید در شرکت "هوشمند افزار ویرا تراشه"
تهران، پردیس، پارک فناوری پردیس، ترموستات میلیگراد - خانه هوشمند
مروا
ارتباط با ما:

info@MilliGrade.ir

www.MilliGrade.ir