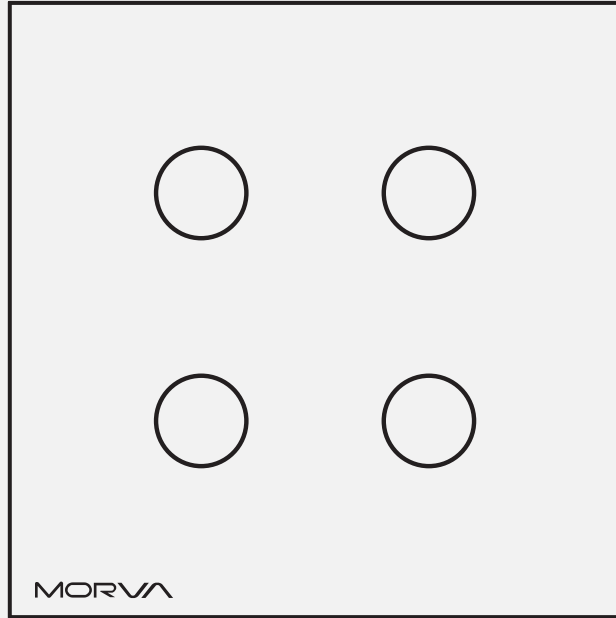


MORVA



راهنمای کلید هوشمند مروا مدل MS۰X

نسخه ۱.۰.۳

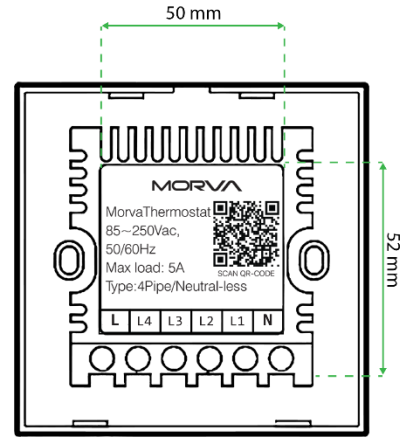
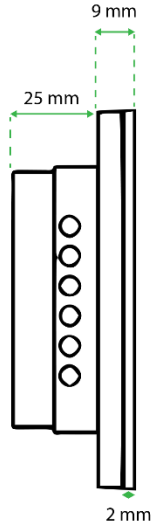
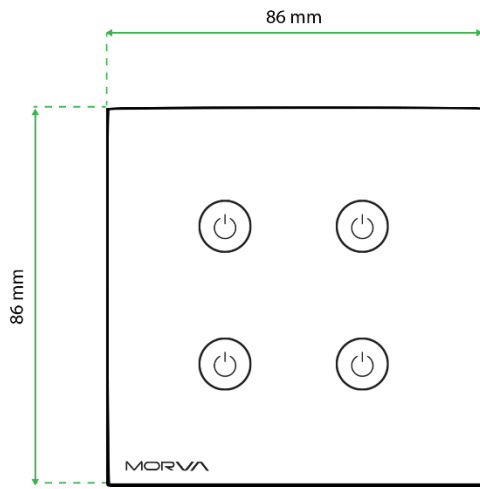
معرفی کلید Morva مدل MS-X

کلید های هوشمند مروا، با توجه به نیاز کشور و سلیقه بازار ایران بهینه و توسعه داده شده است. برخی از ویژگی های این دستگاه به شرح زیر می باشد.

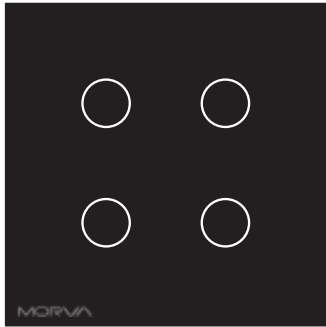
- ✓ قابلیت جایگزینی با انواع کلید های روشنایی
- ✓ جایگذاری در قوطی استاندارد
- ✓ قابلیت کنترل از راه دور و با استفاده از سیستم عامل های اندروید، IOS و وب
- ✓ تا ۲۰۰۰ ولت محافظت در برابر شوک های الکتریکی
- ✓ عمر طولانی

مشخصات عمومی

ولتاژ ورودی	۲۴~۲۴۰VAC- ۶۰/۵۰ Hz
جریان هر رله	۵ آمپر
مجموع جریان خروجی	۲۰ آمپر
عمر مفید	حداقل ۱۰۰۰۰۰ بار (عمر مفید رله)
ابعاد	۸۶ x ۸۶ میلیمتر
جنس پنل	صفحه کریستال حرارت دیده
کنترل	صفحه لمسی ترموستات، پروتکل Wi-Fi



محتویات بسته بندی



کلید



کارت ضمانت



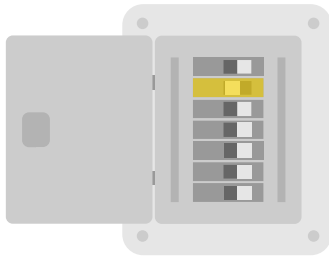
۲× رولپلاک



۲× پیچ

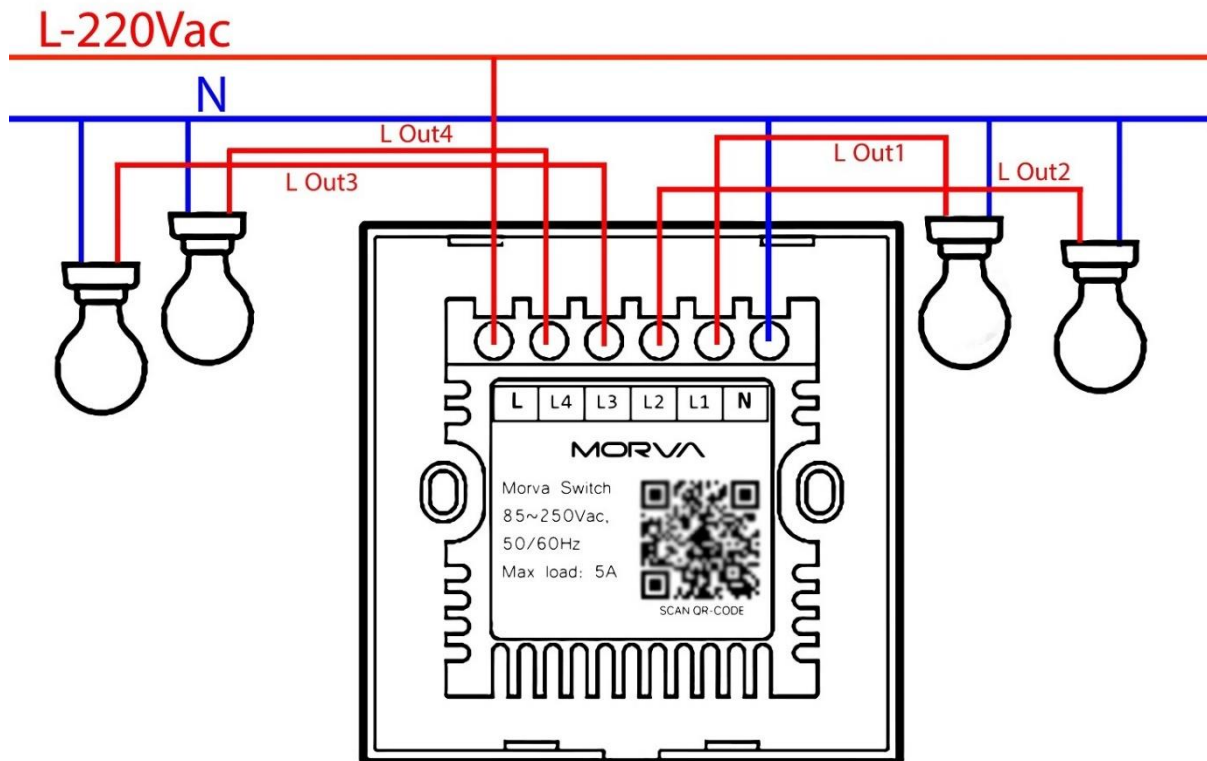
نصب

قبل از شروع به نصب، فیوز محافظ مربوط به پشت کلید را قطع نمایید.

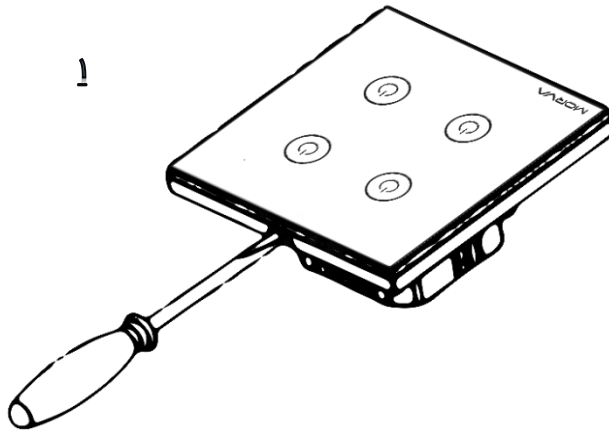


فیوز مربوطه را قطع نمایید.

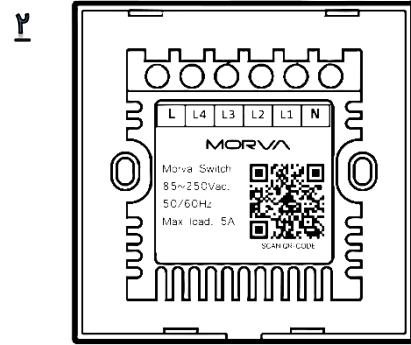
نحوه سیم کشی کلید



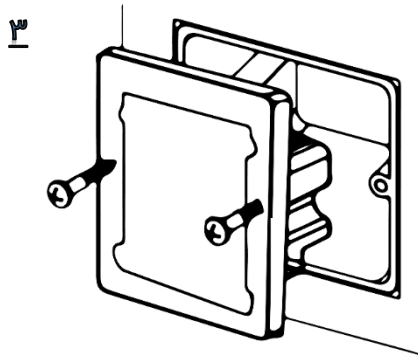
ترمینال های ورودی و خروجی کلید



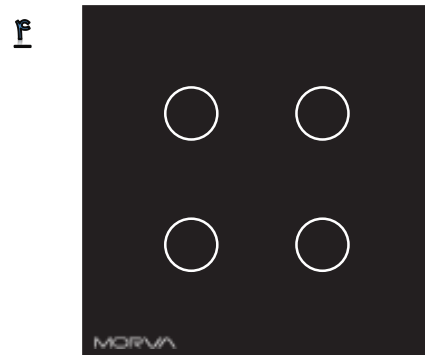
با استفاده از یک پیچ گوشتی پینل کلید را از قاب جدا نمایید.



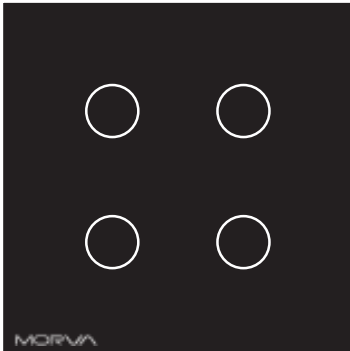
سیم های کلید را با توجه به راهنما متصل نمایید.



قاب کلید را به وسیله چنگک و یا دو پیچ به قوطی پلاستیکی یا دیوار نصب نمایید.



پینل کلید را به آرامی در جای خود قرار دهید.



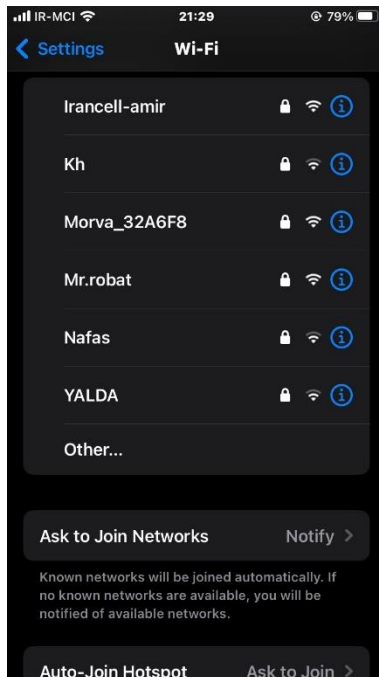
10 ثانیه یکی از کلیدها را لمس نمایید.

فعال سازی تنظیمات کلید

برای ورود به تنظیمات کلید، یکی از پل ها را برای مدت ۱۰ ثانیه لمس نمایید. در این هنگام با فعال شدن حالت AccessPoint دستگاه، چراغ های دستگاه به صورت چشمک زن روشن می شوند.

چشمک زن قرمز: کلید به Wi-Fi متصل نیست.

چشمک زن سبز: کلید به Wi-Fi متصل است.



اتصال به کلید

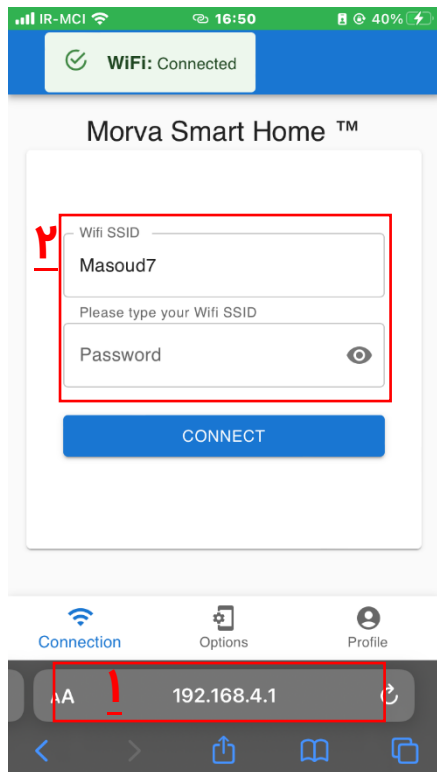
مشابه تصویر زیر به تنظیمات تلفن همراه خود بروید. با توجه به تصویر روبه‌رو، در قسمت Wi-Fi به کلید متصل شوید.

SSID: **Morva_XXXXXX**

PASS: **۱۲۳۴۵۶۷۸۹**

اتصال به دستگاه در تلفن همراه

اتصال به Wi-Fi

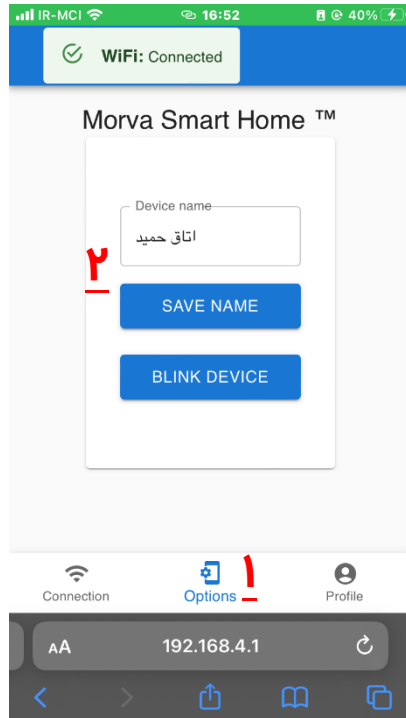


اتصال دستگاه به مودم

۱- پس از اتصال به کلید، مرورگر تلفن همراه خود را باز نمایید و 192.168.4.1 را در قسمت Address Bar وارد نمایید.

۲- مشابه شکل روبه‌رو نام و رمز عبور مودم خود را وارد نمایید. نکته: دقت نمایید رمز و نام مودم به حروف بزرگ و کوچک حساس هستند. سپس دکمه Connect را بفشارید.

در صورت اتصال موفق کلید به مودم، پیغام سبز رنگ اتصال نمایش داده می‌شود. در غیر این صورت مراحل فوق را دوباره تکرار نمایید.

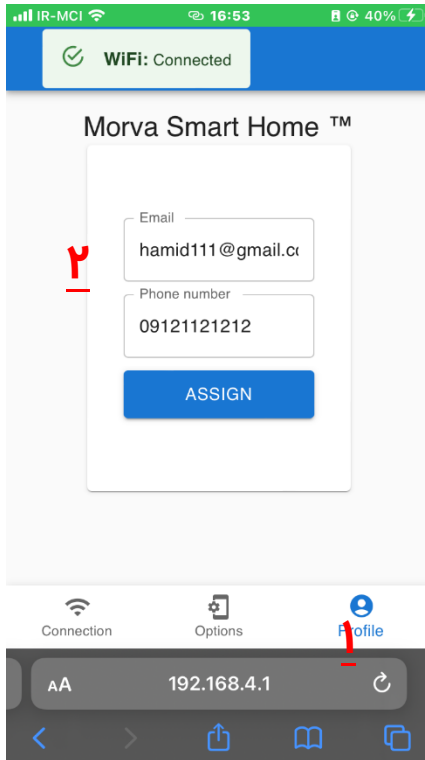


انتخاب نام دلخواه برای دستگاه

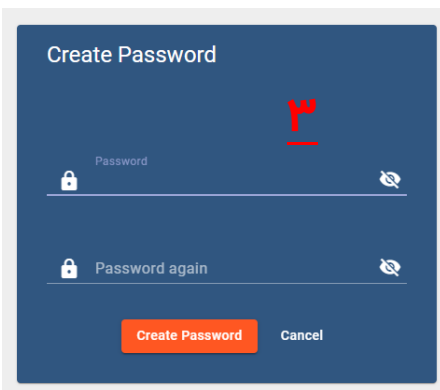
انتخاب نام برای دستگاه

- ۱- به قسمت Options بروید.
- ۲- در قسمت نام، یک نام برای دستگاه خود انتخاب نمایید و دکمه Save را بفشارید.

اتصال کلید به پلتفرم MORVA



اتصال به دستگاه به پلتفرم



انتخاب رمز عبور در پلتفرم

- ۱- مطابق شکل روبه‌رو به قسمت Profile بروید.
- ۲- در قسمت مشخص شده، Email و شماره همراه خود را وارد نمایید و دکمه Assign را بزنید.
- ۳- لینک فعال سازی به ایمیل فوق ارسال می‌شود، به ایمیل خود رفته و روی لینک فعال سازی کلیک نمایید.
- ۴- مشابه شکل زیر، یک رمز عبور برای ورود به سامانه انتخاب نمایید. دقت نمایید برای ورود به سامانه باید رمز عبور و Email را به خاطر بسپارید.

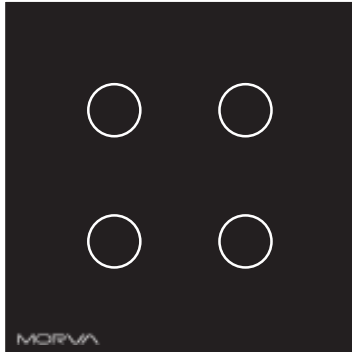
نکته: چنانچه با Email فوق، قبلا در پلتفرم Morva رجیستر کرده باشید، مراحل ۳ و ۴ نیاز نمی باشد.

برای ورود به سامانه وارد لینک زیر شود.

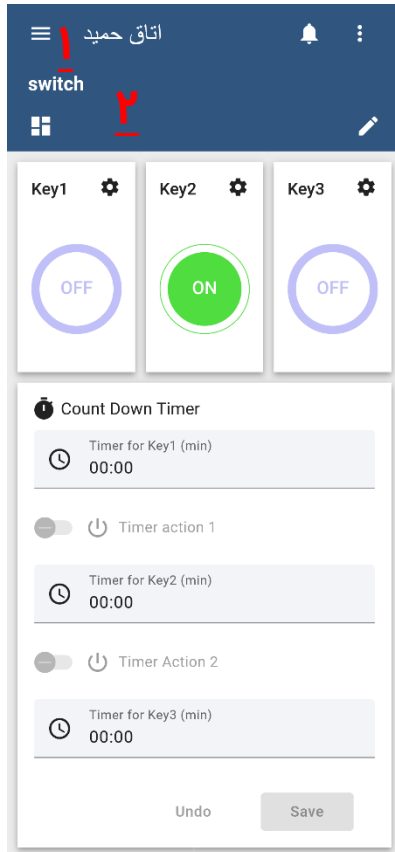
<https://smartgrade.ir>

خروج از تنظیمات

برای خروج از تنظیمات پیشرفته، همانند مرحله ورود، یکی از کلیدها را برای مدت ۱۰ ثانیه نگه دارید.



10 ثانیه یکی از کلیدها را لمس نمایید.



صفحه Web دستگاه

کنترل دستگاه از طریق Web

چنانچه مراحل بالا را به درستی انجام داده باشید، دستگاه به سامانه متصل شده و می‌توانید کلید خود را از راه دور نیز کنترل نمایید.

- ۱- برای دسترسی به دستگاه های دیگر، از منوی مشخص شده در تصویر رو به رو، وارد داشبورد دلخواه خود شوید.
- ۲- جهت انجام تنظیمات بیشتر برای هر پل، وارد setting مربوطه شوید.



نگهداری و گارانتی

شرکت "هوشمند افزار ویرا تراشه" ضمن تشکر از انتخاب شما، بدین وسیله کیفیت و کارایی این محصول را برای مدت حداقل ۲ سال از تاریخ خرید ضمانت می‌نماید.

توجه! این ضمانت نامه شامل موارد زیر نمی باشد:

- خسارت ناشی از حمل و نقل نا مناسب و نصب ناصحیح
- مخدوش بودن اطلاعات کارت ضمانت نامه
- شکستگی یا سایر مشکلات فیزیکی دستگاه
- تعمیر توسط افراد غیر مجاز

طراحی و تولید در شرکت "هوشمند افزار ویرا تراشه"
تهران، پردیس، پارک فناوری پردیس، دانشگاه آزاد اسلامی، خانه هوشمند مروا
ارتباط با ما:

info@MilliGrade.ir

www.MilliGrade.ir